

Powerdrive F300

met allpolig sinusfilter



Omschrijving:

De volgende parameters zijn benodigd bij een Powerdrive F300 met allpolig sinusfilter.

Parameters:

Parameter	Omschrijving	Instelling
00.049	Toegang alle parameters	All Menus

Parameter	Omschrijving	Instelling
00.001	Minimum frequentie (Hz)	Instellen voor applicatie
00.002	Maximum frequentie (Hz)	Instellen voor applicatie
00.003	Acceleratietijd (s)	Instellen voor applicatie
00.004	Deceleratietijd (s)	Instellen voor applicatie
00.007	Boostmethode	Fixed* ⚠
00.008	Boostniveau	Evt. verlagen/verhogen bij OI ac trips
00.041	Schakelfrequentie	Afhankelijk van toegepast filter**
00.043	Cos Phi	Volgens typeplaat motor
00.044	Motorspanning (V)	Volgens typeplaat motor
00.045	Motortoerental (rpm)	Volgens typeplaat motor
00.046	Motorstroom (A)	Volgens typeplaat motor
00.047	Motorfrequentie (Hz)	Volgens typeplaat motor
05.027	Slipcompensatie	Off
05.035	Schakelfrequentie verlagen	Disabled
00.000	Parameters opslaan	# 00.000 = Save parameters+ +

*

LET OP!

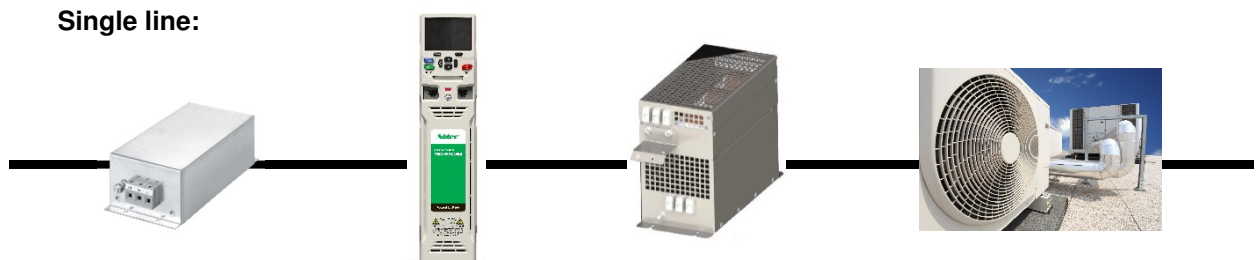
Foutieve instelling van # 00.007 kan tot zware schade aan de regelaar leiden!



**

Minimaal de schakelfrequentie die op het filter staat vermeld. Let op: hogere schakelfrequentie verbetert het geluid maar resulteert ook in meer warmteverliezen en derating in stroom.

Single line:



RFI Filter

Regelaar

Allpolig sinusfilter

Applicatie

Versie:
1

Datum:
15-01-2019

CONTROL TECHNIQUES™

Nidec
All for dreams

Tel: 0184-420555
E-mail: info.nl@mail.nidec.com
Website: www.nidecindustrialautomation.nl



Powerdrive F300

met allpolig sinusfilter



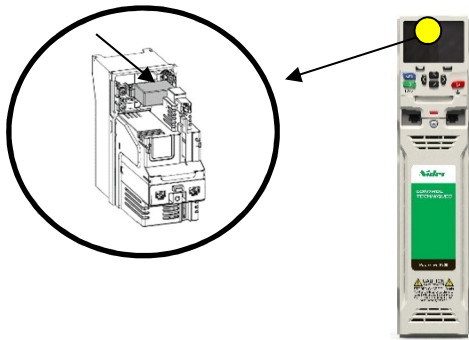
Hardwarematig:

Intern filter verwijderen / uitschakelen en extern filter plaatsen.

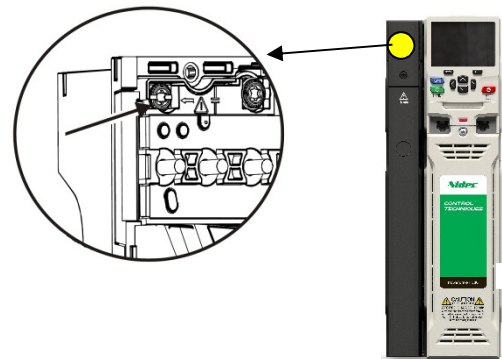
In onderstaande illustraties is weergegeven hoe per bouwgroote de interne EMC filters uitgeschakeld kunnen worden. De geïllustreerde schroef moet hier toe verwijderd worden.

LET OP! Deze handelingen mogen uitsluitend in spanningsloze toestand plaatsvinden.

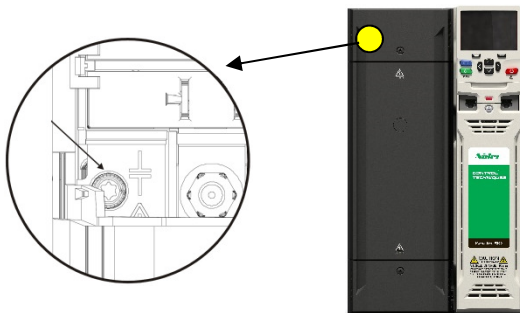
Bouwgroote 3 (filter)



Bouwgroote 4 en 5 (schroef)



Bouwgroote 6 (schroef)



Bouwgroote 7, 8 en 9A (schroef)

