

Unidrive SP - SP0 / SPz Keypad



The SP0 / SPz Keypad is intended for use only when attached to the drive in the manner shown in this document. It is not suitable for hand-held or remote use. Operation in any other fashion may cause a hazard, and invalidates the warranty.



SP0 / SPz Keypad est uniquement prévu pour être monté en façade du variateur de la manière indiquée dans ce document. Il n'est pas prévu pour un usage déporté. L'utiliser d'une autre manière présenterait un danger et annulerait la garantie.



Die SP0 / SPz Bedieneinheit funktioniert nur dann, wenn sie am Grundgerät gemäß dieser Anleitung montiert ist. Ein Anschluss über Verlängerungskabel ist nicht möglich. Jede andere Verwendung stellt ein Sicherheitsrisiko dar und führt zum Erlöschen des Gewährleistungsanspruchs.

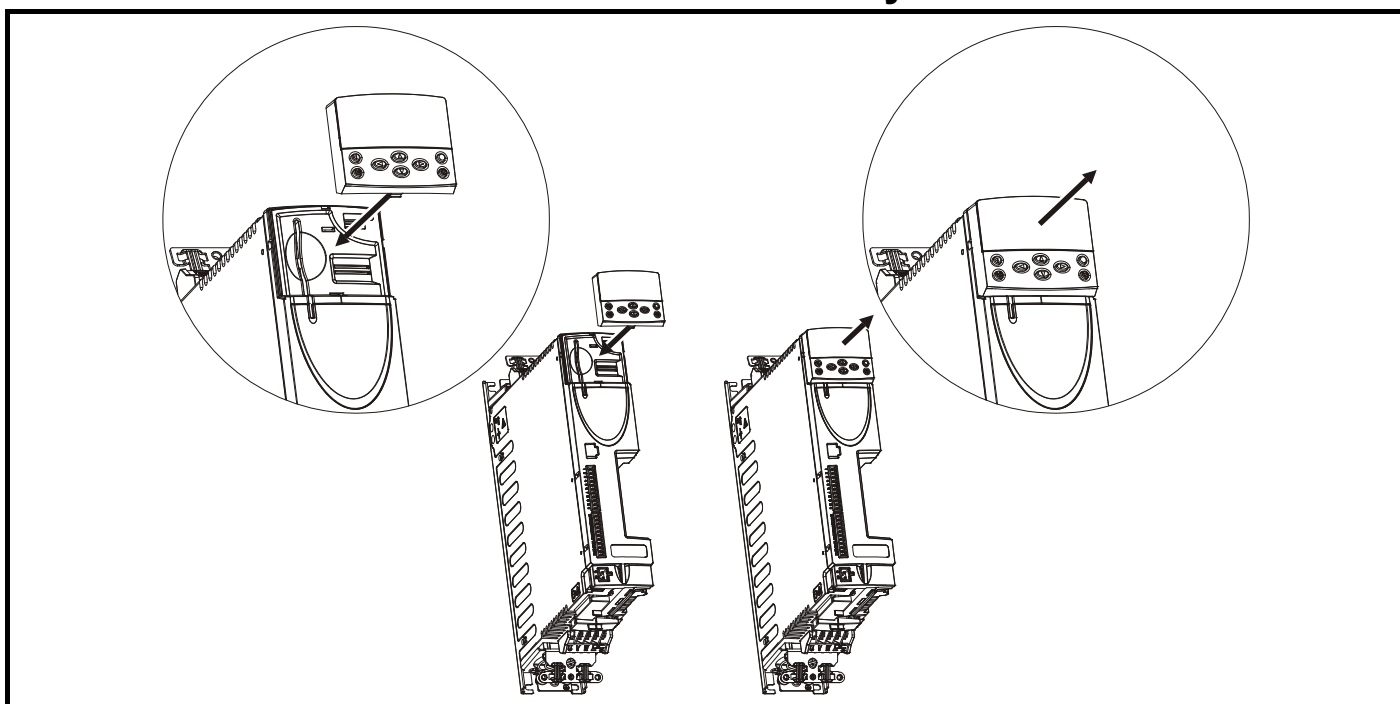


La tastiera del SP0 / SPz e' prevista per essere utilizzata esclusivamente montata sul drive come mostrato in questo documento. Non e' utilizzabile come tastiera portatile o remodata. Un suo qualunque impiego diverso può essere causa di pericolo per l'incolumità delle persone e comporta l'annullamento della garanzia.



El display SP0 / SPz solamente puede ser usado cuando se monta en el accionamiento de la manera que se muestra en el documento. No es adecuado para uso en la mano ó remoto. Cualquier otra aplicación puede conllevar riesgos e invalidar la garantía.

1 Fitting and removal / Montage et démontage / Ein- und Ausbau / Installazione e rimozione / Instalación y extracción



To fit, align the SP0 / SPz Keypad and press gently in the direction shown until it clicks into position.

To remove, gently pull the SP0 / SPz Keypad in the direction indicated.

Pour monter SP0 / SPz Keypad, alignez-le et appuyez dessus doucement dans le sens indiqué jusqu'à ce qu'il s'enclenche en position.

Pour l'enlever, tirez doucement le SP0 / SPz Keypad plus dans la direction indiquée.

Richten Sie das SP0 / SPz Bedieneinheit zum Einsetzen aus. Schieben Sie die Einheit dann vorsichtig in die dargestellte Richtung, bis sie einrastet.

Um die SP0 / SPz Bedieneinheit zu entfernen, vorsichtig die in die angegebene Richtung ziehen.

Per installare e allineare la tastiera SP0 / SPz, premere delicatamente nella direzione mostrata finché non si inserisce in posizione a scatto.

Per rimuovere la tastiera SP0 / SPz, tirare con accortezza nella direzione indicata.

Para instalarlo, alinee el SP0 / SPz y presione con suavidad en la dirección indicada hasta que encaje en su lugar.

Para desmontar, suavemente tirar el SP0 / SPz Keypad en la dirección indicada.

The SP0 / SPz Keypad can be fitted / removed whilst the drive is powered up and running a motor, providing that the drive is not operating in keypad mode.

SP0 / SPz Keypad peut être monté / démonté lorsque le variateur est sous tension avec le moteur en rotation, dans la mesure où le variateur ne fonctionne pas en mode clavier.



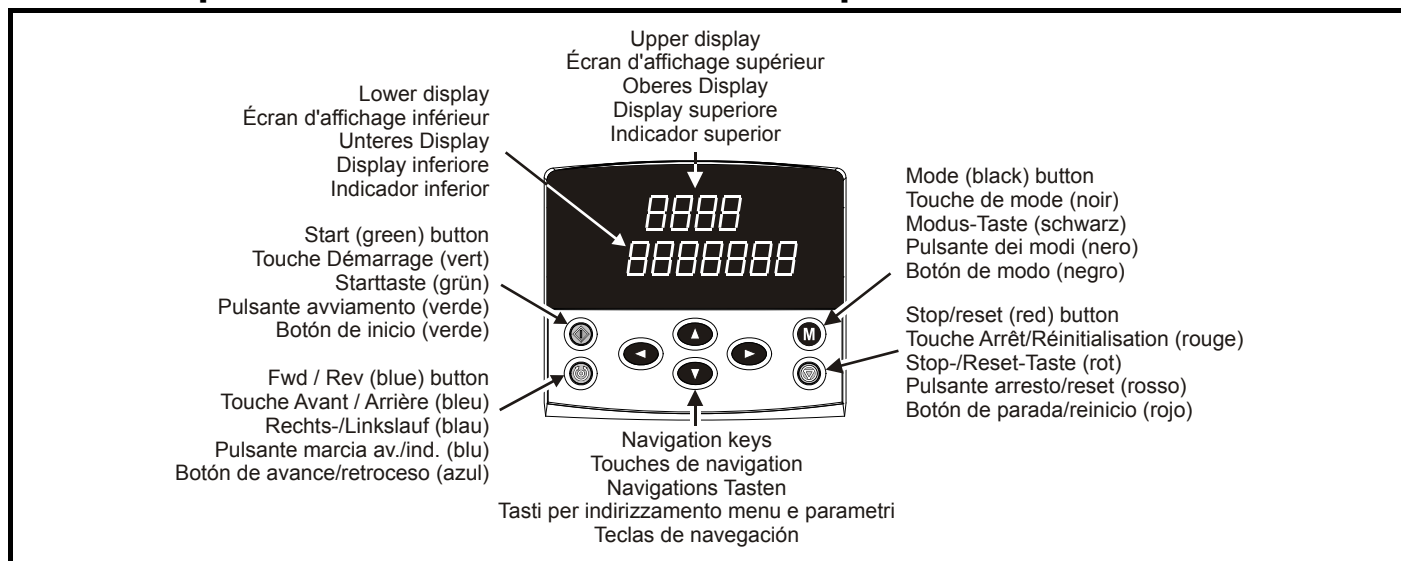
0471-0112-03

Das SP0 / SPz Keypad kann bei eingeschaltetem Umrichter ein-/ausgebaut werden, sofern sich der Umrichter nicht im Modus Tastatursteuerung befindet.

La tastiera SP0 / SPz Keypad può essere installata e rimossa con il drive sotto tensione e motore sotto controllo, a condizione che il drive non stia funzionando nel Modo tastiera.

El SP0 / SPz Keypad se puede instalar y desinstalar mientras el accionamiento se encuentra conectado a la alimentación e impulsando un motor, siempre que no funcione en el modo de teclado.

2 SP0 / SPz Keypad: Understanding / Initiation / Beschreibung / Comprensione della tastiera / Descripción



For details on how to program SP0 / SPz Keypad, refer to the *Unidrive SP User Guide*.

Pour plus de détails sur la manière d'utiliser le SP0 / SPz Keypad, référez vous au « *Unidrive SP Guide d'utilisation* »

Die Programmieranleitung der SP0 / SPz Bedieneinheit befindet sich in der *Unidrive SP Betriebsanleitung*.

Per i dettagli come programmare la tastiera del SP0 / SPz, fare riferimento alla *Guida Utente del Unidrive SP*.

Para detalles de cómo programar el SP0 / SPz Keypad, referirse a la *Guía de Usuario del Unidrive SP*.



0471-0112-03